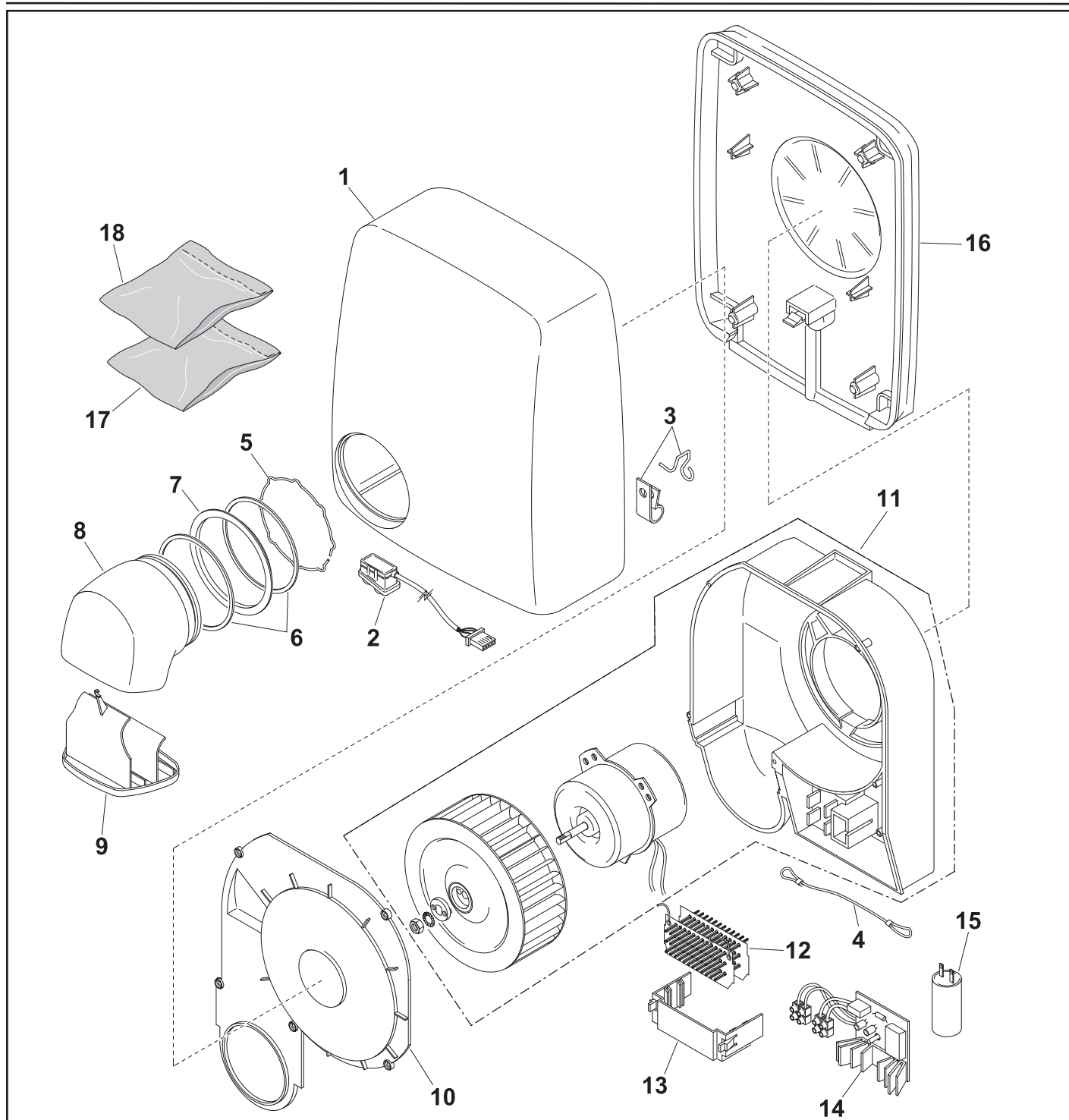


# METAL DRY AUTOMATIC

REV. 03  
03/07/2013

<b>IT</b>	Cod. 19.220	220-240 V ~ 50/60 Hz
<b>EN</b>	Cod. 19.220	220-240 V ~ 50/60 Hz
<b>FR</b>	Cod. 19.220	220-240 V ~ 50/60 Hz
<b>DE</b>	Cod. 19.220	220-240 V ~ 50/60 Hz



**VORTICE ELETTROSOCIALI S.p.A.**  
Strada Cerca, 2 - frazione di Zoate  
20067 TRIBIANO (MI)  
Tel. (+39) 02-90.69.91  
Fax (+39) 02-90.64.625  
ITALIA

**VORTICE LIMITED**  
Beeches House - Eastern  
Avenue  
Burton on Trent  
DE13 0BB  
Tel. (+44) 1283-492949  
Fax (+44) 1283-544121  
UNITED KINGDOM

**VORTICE FRANCE**  
15-33, Rue Le Corbusier  
Europarc-CS 30007  
94046 CRETEIL CEDEX  
Tél. (+33) 1-55.12.50.00  
Fax (+33) 1-55.12.50.01  
FRANCE

COD. 9994000238

# METAL DRY AUTOMATIC

REV. 03  
03/07/2013

<b>IT</b>	Cod. 19.220	220-240 V ~ 50/60 Hz
<b>EN</b>	Cod. 19.220	220-240 V ~ 50/60 Hz
<b>FR</b>	Cod. 19.220	220-240 V ~ 50/60 Hz
<b>DE</b>	Cod. 19.220	220-240 V ~ 50/60 Hz



Ref.	Cod.	Descrizione	Description	Description	Beschreibung
1	1.127.191.032	Coperchio	Couvercle	Cover	Vordere gehäuse
2	1.247.000.087	Gruppo rilevatori	Capteur	Sensor	Sensor
3	5.304.111.355	Fermacavo fastex	Presse-câble	Cord clamp	Kabelklemme
4	1.132.111.001	Cavo sicurezza	Câble de sécurité	Safety cable	Stahlschutzkabel
5	5.700.011.026	Molla per bocchetta	Ressort	Spring	Feder
6	1.001.003.002	Anello esterno	Bague extérieur	External ring	Ausser ring
7	1.001.003.001	Anello interno	Bague intérieur	Internal ring	Inner ring
8	1.019.191.020	Bocchetta	Conduite d'air	Pipe union	Mundstück
9	1.235.191.025	Griglia interna	Grille intérieure	Internal grid	Innengitter
10	1.127.001.082	Coperchio coclea	Couvercle	Cover	Abdeckung
11	1.000.000.088	Assieme coclea-motore-girante	Montage portemoteur-moteur-turbine	Motor support-motor-impeller, ass.y	Motorträger-motor-Läufer,montage
12	5.310.000.227	Resistenza 230V 1800W	Résistance 230V 1800W	Resistor 230V 1800W	Windertand 230V 1800W
13	1.139.124.001	Telaio portaresistenza	Châssis	Frame	Rahmen
14	5.247.000.375	Gruppo elettronico	Groupe électronique	Electronic group	Elektronikeinheit
15	5.157.000.089	Condensatore 4UF	Condensateur 4UF	4UF capacitor	Kondensator 4UF
16	1.196.132.012	Flangia	Bride	End flange	Flansch
17	2.644.000.108	Sacchetto accessori fermacavo	Sachet accessoires presse-câble	Accessoires bag Cord Clamp	Beutel mit Zubehör kabelklemme
18	2.644.000.137	Sacchetto accessori	Sachet accessoires	Accessoires bag	Beutel mit Zubehör

- I disegni dei prodotti e dei loro componenti, potrebbero non rappresentarne la forma originale.  
- The drawings of the products or their components may differ from their actual original shape.  
- Les dessins des produits ou de leur composants peuvent être différents de leur formes originelles.  
- Die Bilder der Produkten oder ihrer Bestandteilen könnten ihrer Originalform nicht entsprechen.

**VORTICE ELETTROSOCIALI S.p.A.**  
Strada Cerca, 2 - frazione di Zoate  
20067 TRIBIANO (MI)  
Tel. (+39) 02-90.69.91  
Fax (+39) 02-90.64.625  
ITALIA

**VORTICE LIMITED**  
Beeches House - Eastern  
Avenue  
Burton on Trent  
DE13 0BB  
Tel. (+44) 1283-492949  
Fax (+44) 1283-544121  
UNITED KINGDOM

**VORTICE FRANCE**  
15-33,Rue Le Corbusier  
Europarc-CS 30007  
94046 CRETEIL CEDEX  
Tél.(+33)1-55.12.50.00  
Fax(+33)1-55.12.50.01  
FRANCE

COD. 9994000238